



ПАСПОРТ. РУКОВОДСТВО ПО ЭКСПЛУАТАЦИИ

КРАНЫ ЛАТУННЫЕ ШАРОВЫЕ ТРЕХХОДОВЫЕ



КТФФ1010 (тип Т)

ЕАС



1. МОДЕЛЬ

КТФФ1010 – кран с шаровым затвором типа «Т».

2. НАЗНАЧЕНИЕ И ОБЛАСТЬ ПРИМЕНЕНИЯ

2.1. Краны шаровые применяются в качестве запорной арматуры на трубопроводах систем холодного, горячего водоснабжения и отопления. В качестве рабочей среды может использоваться жидкости не агрессивные к материалам крана.

2.2. Кран, в зависимости от положения рукоятки, изменяет направление движения потока рабочей среды. Регулирование расхода рабочей среды кранами не допускается.

3. ТЕХНИЧЕСКИЕ ХАРАКТЕРИСТИКИ

№	Характеристика	Ед.изм.	Значение
1	Класс герметичности затвора		«А» *
2	Средний полный срок службы	лет	30
3	Средний полный ресурс	циклы	20000
4	Средняя наработка на отказ	циклы	45000
5	Ремонтопригодность		ремонтопригоден
6	Диапазон номинальных диаметров	дюймы	1"
7	Номинальное давление для DN 1"	МПа	3
8	Интервал температур рабочей среды	°С	-20 ÷ +150 (см.таблицу)
9	Стандарт на присоединительную резьбу		ГОСТ 6357-81
10	Допустимая температура среды, окружающей изделие	°С	60
11	Максимальная относительная влажность среды, окружающей изделие	%	80
12	Допустимый изгибающий момент на корпус изделия	Нм	1" - 130
13	Предельно допустимые монтажные моменты при выполнении резьбовых соединений	Нм	1" - 45
14	Пропускная способность, Kv	м ³ /час	см.таблицу
15	Класс по эффективному диаметру		неполнопроходной

*Примечание: Шаровой затвор не имеет седельного уплотнителя в среднем патрубке.

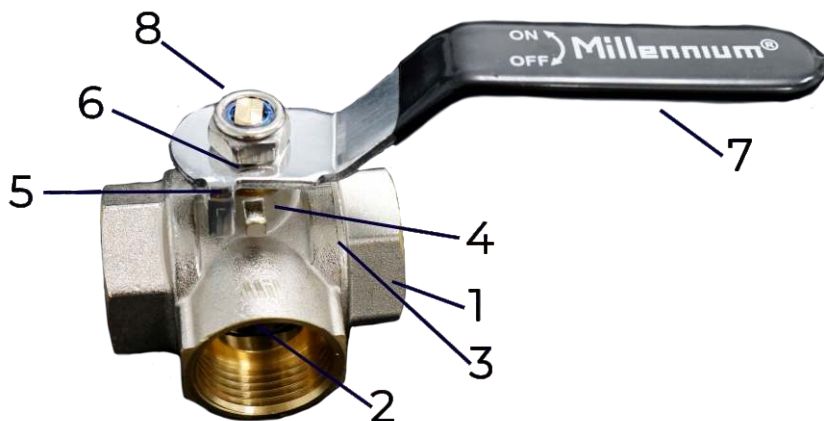
Пропускная способность

Вид затвора	Направление потока	Kv, м ³ /час
		Dy = 1"
Т	Прямой проход	21,1
	Поворот на 90°	13,5

Зависимость давления от температуры

Температура С°	Давление для кранов с номинальным диаметром
	1"
15	30
25	30
50	30
75	28
100	22
125	16
150	5

4. КОНСТРУКЦИЯ И МАТЕРИАЛЫ



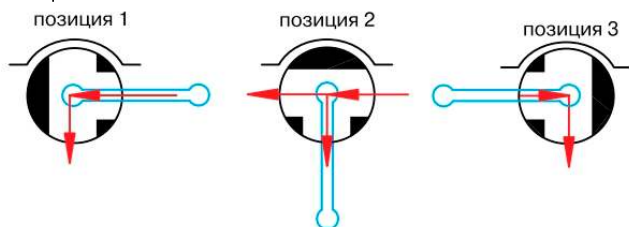
Поз.	Наименование	Материал
1	Корпус	Латунь CW617N никелированная
2	Шаровой затвор	Латунь CW617N хромированная по медной подложке
3	Седельные уплотнительные кольца	Тефлон, PTFE
4	Сальниковая прокладка	Тефлон, PTFE
5	Гайка сальниковая	Латунь CW614N никелированная
6	Шток (шпindelь)	Латунь CW614N
7	Рукоятка флажковая	Сталь оцинкованная
8	Гайка крепления рукоятки	Сталь оцинкованная

5. СХЕМА РЕГУЛИРОВАНИЯ ПОТОКА

Т-образный затвор

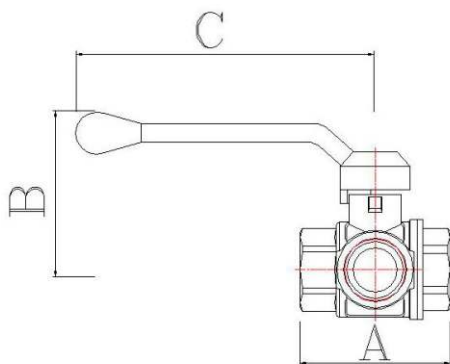


Затвор типа «Т»



Тип затвора (Т) обозначен на рукоятке и на торце штока.

6. НОМЕНКЛАТУРА И ГАБАРИТНЫЕ РАЗМЕРЫ



Марка	Номинальный диаметр	Размеры, мм			Вес, г
		A	B	C	
KTFF1010	1"	70	90	130	556

7. УКАЗАНИЯ ПО МОНТАЖУ

- 7.1. Кран может устанавливаться в любом монтажном положении.
- 7.2. В соответствии ГОСТ 12.2.063-2015 п.9.6, кран не должен испытывать нагрузок от трубопровода (изгиб, сжатие, растяжение, кручение, перекосы, вибрация, несоосность патрубков, неравномерность затяжки крепежа).
- 7.3. Несоосность соединяемых трубопроводов не должна превышать 3мм при длине до 1м плюс 1мм на каждый последующий метр (СП 73.13330.2016 п.5.1.8).
- 7.4. При монтаже изделий не допускается превышать предельный крутящий момент, указанный в таблице технических характеристик.
- 7.5. Перед запуском в эксплуатацию система должна быть подвергнута гидравлическому испытанию статическим давлением, в 1,5 раза превышающим рабочее, но не менее 6 бар. Испытания проводятся в порядке, изложенном в СП73.13330.2016.

8. РЕКОМЕНДАЦИИ ПО ЭКСПЛУАТАЦИИ И ТЕХНИЧЕСКОМУ ОБСЛУЖИВАНИЮ

- 8.1. Кран должен эксплуатироваться при условиях, изложенных в таблице технических характеристик.
- 8.2. Рукоятка крана, имеющего шаровой затвор с Т-образным каналом, поворачивается на 180°.
- 8.3. Не допускается эксплуатировать кран с ослабленной гайкой крепления рукоятки, так как это может привести к поломке шейки штока.
- 8.4. Во избежание «прикипания» затвора при его длительном нахождении в одном и том же положении, рекомендуется 1 раз в 6 месяцев производить однократный поворот рукоятки на 90° и возврат её в первоначальное положение .
- 8.5. Не допускается замораживание рабочей среды внутри клапана.
- 8.6. Не допускается регулирование краном величины расхода рабочей среды.

9. УСЛОВИЯ ХРАНЕНИЯ И ТРАНСПОРТИРОВКИ

- 9.1 В соответствии с ГОСТ 19433-88 изделия не относятся к категории опасных грузов, что допускает их перевозку любым видом транспорта в соответствии с правилами перевозки грузов, действующими на данном виде транспорта.
- 9.2. Изделия должны храниться в упаковке предприятия – изготовителя по условиям хранения 3 по ГОСТ 15150-69.
- 9.3. Транспортировка изделий должна осуществляться в соответствии с условиями 5 по ГОСТ 15150-69.

10. ВОЗМОЖНЫЕ НЕИСПРАВНОСТИ И СПОСОБЫ ИХ УСТРАНЕНИЯ

Неисправность	Причина	Способ устранения
Течь из-под муфтового соединения	Некачественная герметизация соединения	Разобрать соединение, заменить старый уплотнитель
Течь из-под сальниковой гайки	Износ сальникового уплотнителя	Снять ручку. Подтянуть сальниковую гайку до прекращения течи

11. УТИЛИЗАЦИЯ

Утилизация изделия (переплавка, захоронение, перепродажа) производится в порядке, установленном Законами РФ от 22 августа 2004 г. № 122-ФЗ "Об охране атмосферного воздуха", от 10 января 2003 г. № 15-ФЗ "Об отходах производства и потребления", а также другими российскими и региональными нормами, актами, правилами, распоряжениями и пр., принятыми во исполнение указанных законов.

12. ГАРАНТИЙНЫЕ ОБЯЗАТЕЛЬСТВА

Изготовитель гарантирует соответствие кранов с шаровым затвором типа «Т» требованиям безопасности, при условии соблюдения потребителем правил использования: транспортировки, хранения, монтажа и эксплуатации установленных настоящим Техническим паспортом. Гарантийный срок эксплуатации изделия и хранения составляет - 24 месяца с даты продажи, указанной в транспортных документах, при условии соблюдения потребителем правил, установленных настоящим Техническим паспортом.

Срок службы кранов с шаровым затвором типа «Т» при соблюдении паспорта/инструкции по эксплуатации и проведении необходимых сервисных работ - 10 лет со дня передачи продукции потребителю. Гарантия распространяется на все дефекты, возникшие по вине завода-изготовителя.

Гарантия не распространяется на дефекты, возникшие в случаях:

- нарушения паспортных режимов хранения, монтажа, испытания, эксплуатации и обслуживания изделия;
- ненадлежащей транспортировки и погрузочно-разгрузочных работ;
- наличия следов воздействия веществ, агрессивных к материалам изделия;
- наличия повреждений, вызванных пожаром, стихией, форс-мажорными обстоятельствами;
- повреждений, вызванных неправильными действиями потребителя;
- наличия следов постороннего вмешательства в конструкцию изделия.

При отсутствии отметки в паспорте изделия об установке и прохождении технического испытания под максимальным давлением и/или при установке изделия не специализированным специалистом, не имеющим допуска к данным видам работ претензии по качеству и убыткам производителем не принимаются.

Претензии к качеству товара могут быть предъявлены в течение гарантийного срока. Неисправные изделия, вышедшие из строя по вине производителя, в течение гарантийного срока ремонтируются или обмениваются на новые бесплатно. Затраты, связанные с демонтажем и транспортировкой неисправного изделия в период гарантийного срока, Покупателю не возмещаются. В случае необоснованности претензии затраты на диагностику и экспертизу изделия оплачиваются Покупателем. При предъявлении претензий к качеству товара, покупатель обязан представить следующие документы:

При предъявлении претензий к качеству товара, покупатель представляет следующие документы:

1. Заявление в произвольной форме, в котором указываются: - название организации или Ф.И.О. покупателя; - адрес покупателя и контактный телефон; - название и адрес организации, производившей монтаж; - адрес установки изделия; - краткое описание дефекта.
2. Документ, подтверждающий покупку изделия (накладная, кассовый чек, квитанция);
3. Фотографии неисправного изделия (в том числе с места установки);
4. Акт гидравлического испытания системы, в которой монтировалось изделие (в случае проведения гидравлического испытания);

5. Копия гарантийного талона со всеми заполненными графами.

В случае отсутствия в комплектации к продукции технического паспорта изделия, содержащего гарантийный талон, для получения гарантии необходимо распечатать с сайта millennium-official.ru технический паспорт изделия вместе с гарантийным талоном. Продавец вносит в гарантийный талон сведения о приобретенном товаре, прикрепляет чек, накладную или квитанцию об оплате, скрепляет печатью или штампом. Покупатель ставит подпись об ознакомлении с условиями гарантии, правилами установки и эксплуатации.

При выходе из строя оборудования Потребитель обязан вызвать представителя завода изготовителя для фиксации момента аварии

Изготовитель оставляет за собой право вносить конструктивные изменения в конструкцию кранов с шаровым затвором типа «Т», не ухудшающие качество изделий.

Решение о возмещении затрат Потребителю, связанных с демонтажом, монтажом и транспортировкой неисправного изделия в период гарантийного срока принимается по результатам экспертного заключения, в том случае, если товар признан ненадлежащего качества.

В случае, если результаты экспертизы покажут, что недостатки товара возникли вследствие обстоятельств, за которые не отвечает изготовитель, затраты на экспертизу изделия оплачиваются Потребителем.

Изделия принимаются в гарантийный ремонт (а так же при возврате) полностью укомплектованными..

13. ГАРАНТИЙНЫЙ ТАЛОН

Гарантийный талон

к накладной № _____

от «___» _____ г.

Наименование товара:

№	Артикул		Количество	Примечание

Гарантийный срок 1 год с даты продажи конечному потребителю.

Претензии по качеству товара принимаются по адресу: Бирюлево Западное/поселок Измайлово, ул. Гибридная, промзона Дельта
 Тел.: +7 (495) 369-07-52, факс: +7(495) 411-66-10 E-mail: millenniumof@gmail.com

При предъявлении претензий к качеству товара, покупатель представляет следующие документы:

1. Заявление в произвольной форме, в котором указываются:

- название организации или Ф.И.О. покупателя;
- фактический адрес покупателя и контактный телефон;
- название и адрес организации¹ производившей монтаж;
- адрес установки изделия; - краткое описание дефекта.

2. Документ, подтверждающий покупку изделия (накладная, квитанция);

3. Фотографии неисправного изделия;

4. Акт гидравлического испытания системы, в которой монтировалось изделие;

5. Копия гарантийного талона со всеми заполненными графами.

С условиями гарантии, правилами установки и эксплуатации ознакомлен:

Покупатель _____
(подпись)

Продавец _____
(подпись)

Дата продажи

Штамп или печать торгующей организации